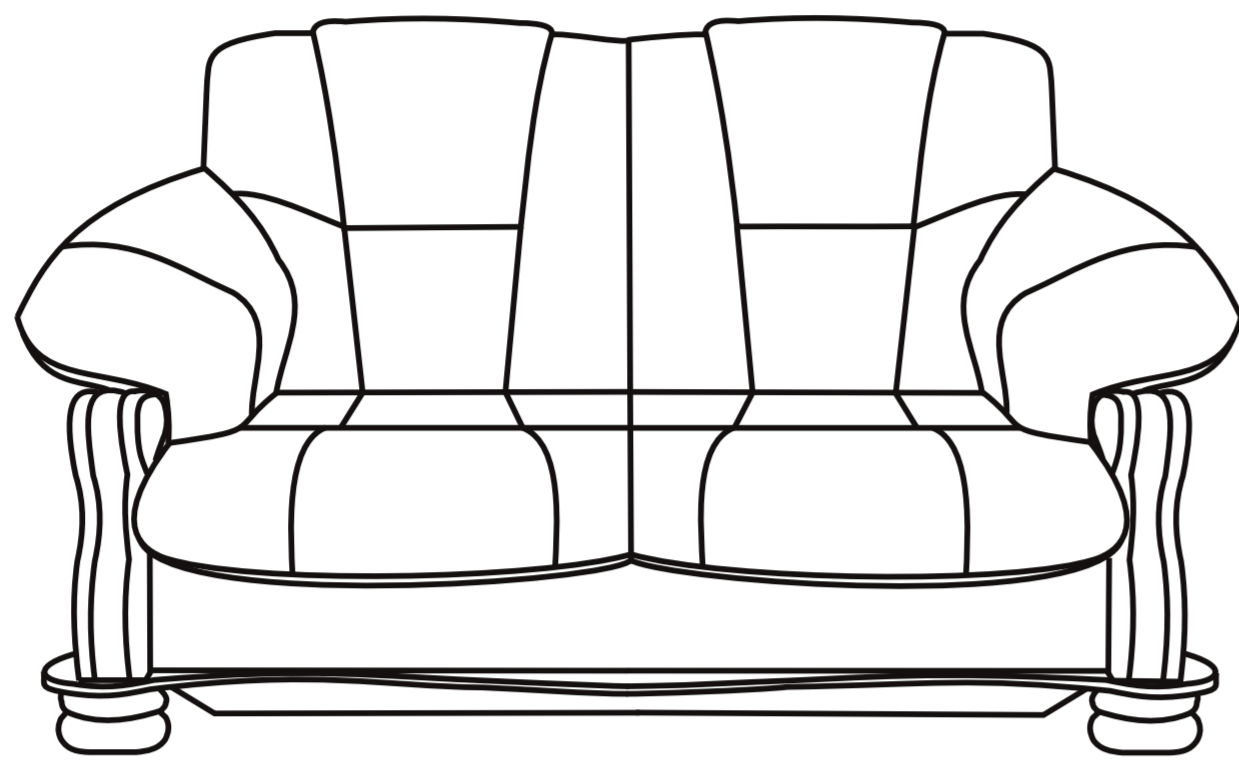
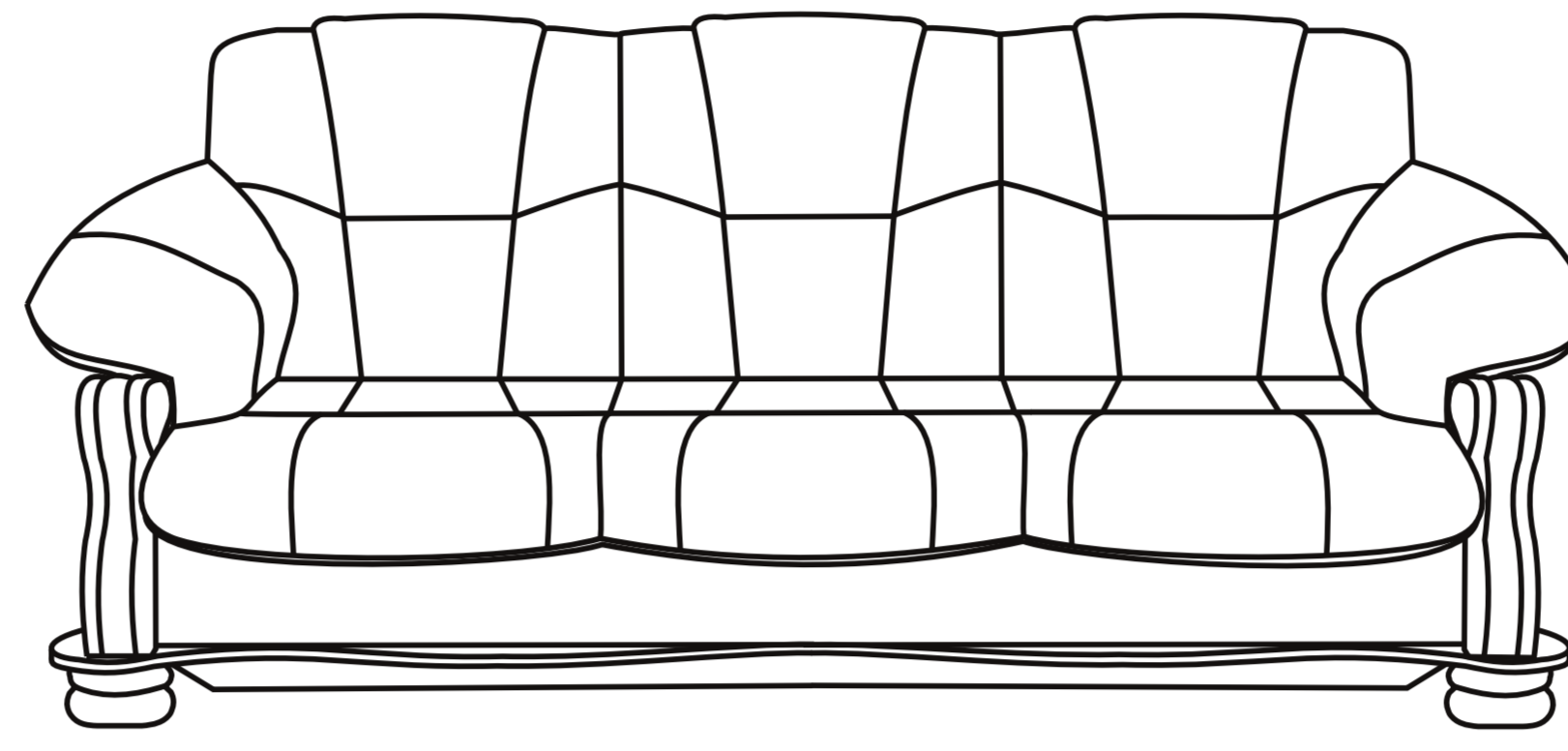


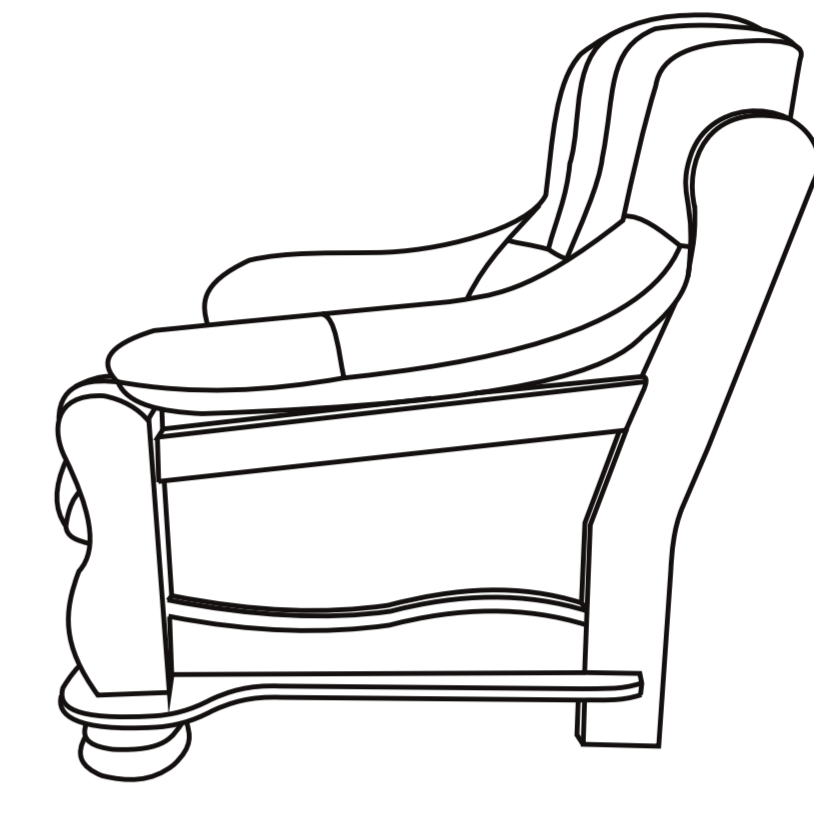
100 cm



145 cm



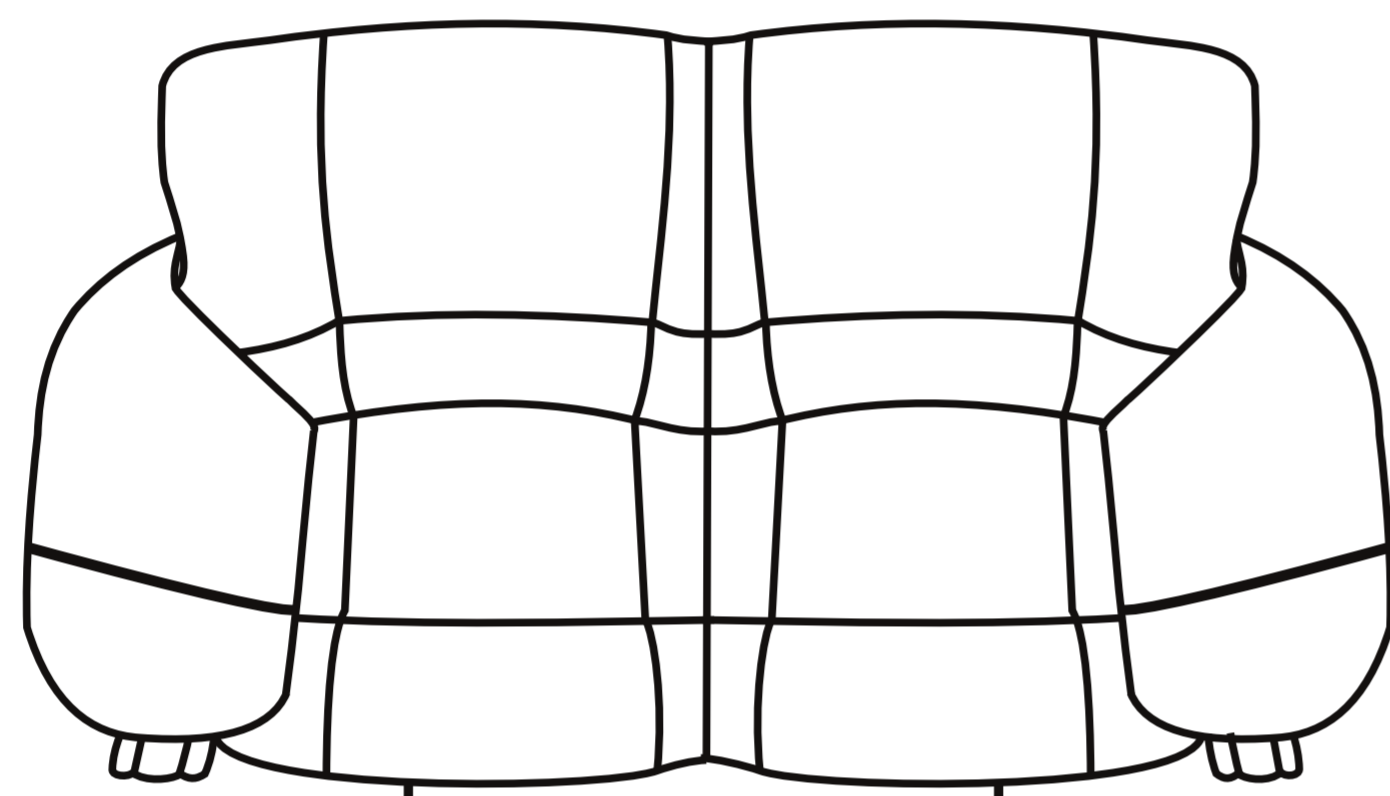
199 cm



99 cm

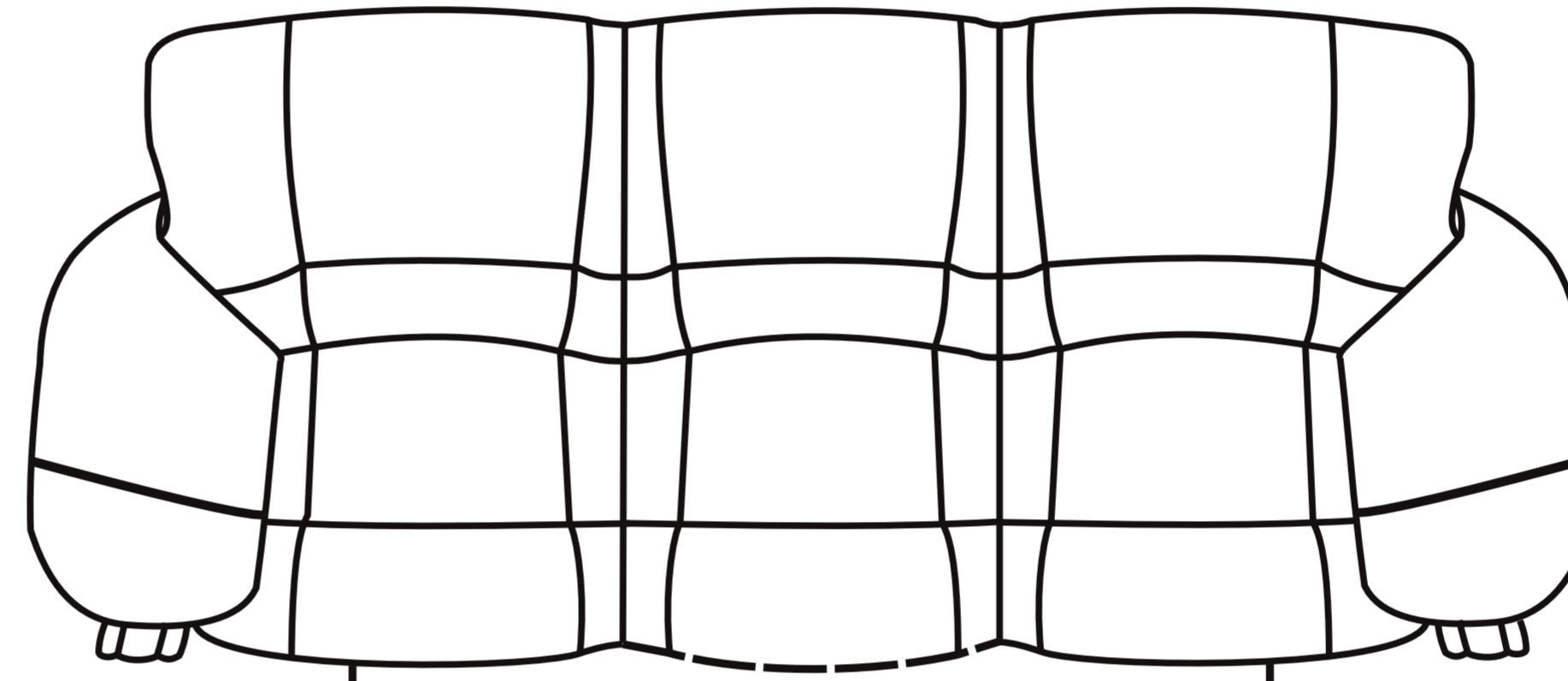
90 cm

[2F]



90 cm x 190 cm

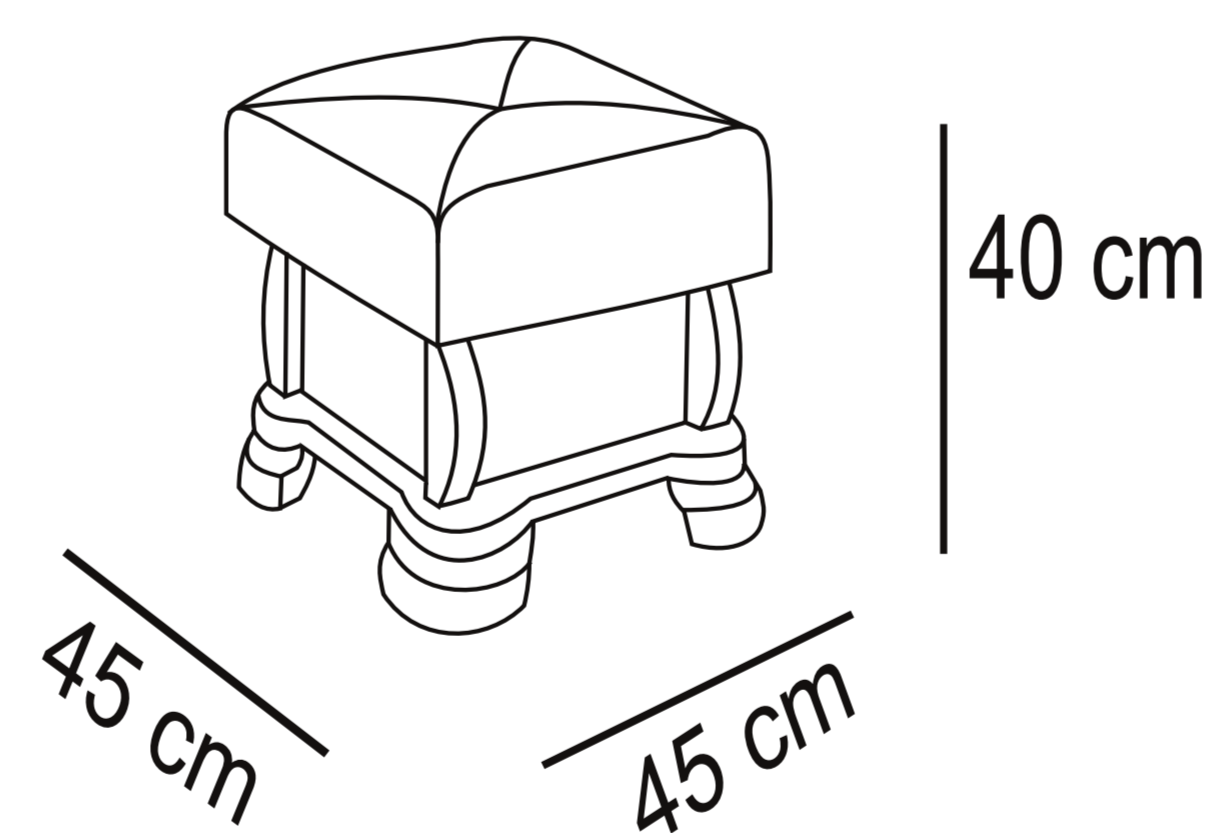
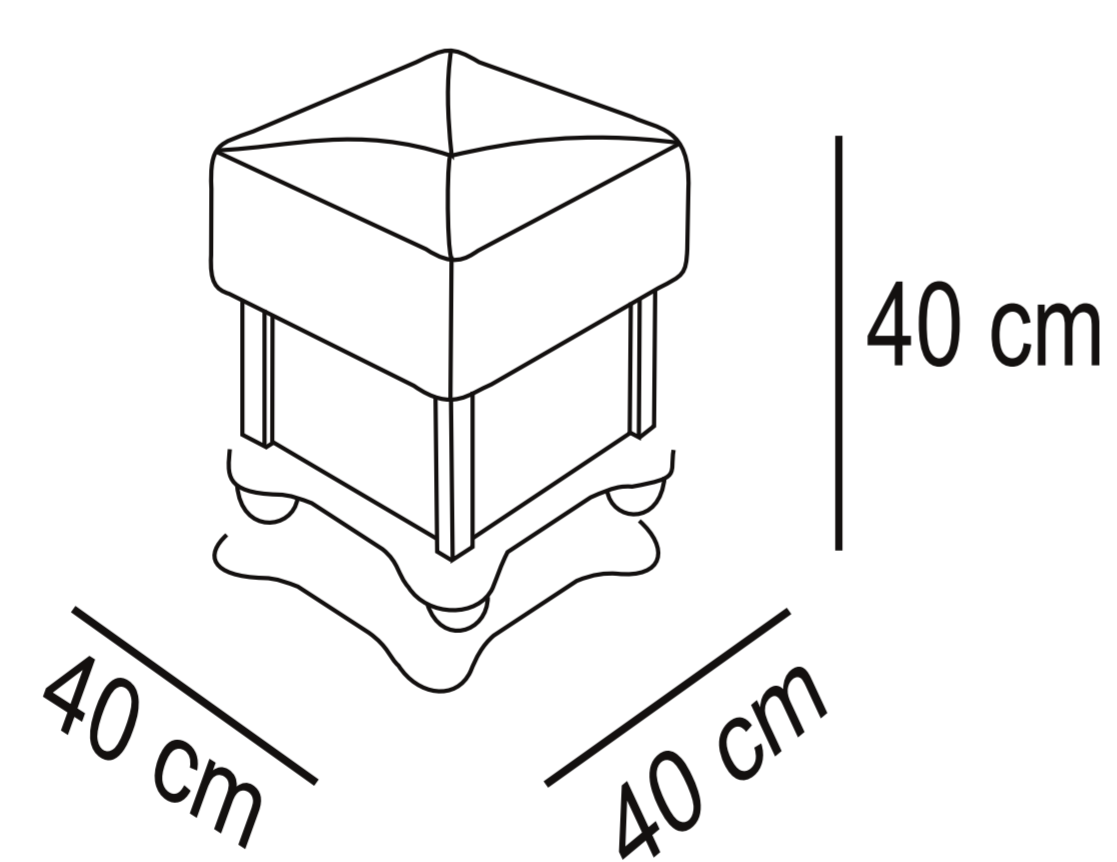
[3F]



140 cm x 190 cm

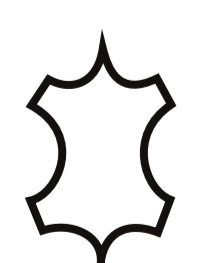
Pufa mała

Pufa duża

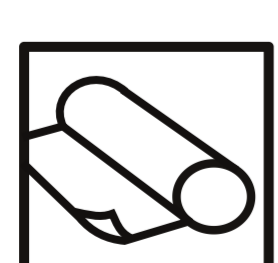


- boki i tyły stelaża obite skórą naturalną za dopłatą

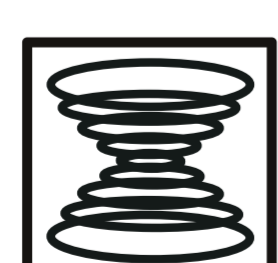
- różnica rozmiarów wykonywanych mebli w stosunku do prezentowanych w katalogu +/- 4 cm



Skóra



Tkanina



Sprężyny bonell



Funkcja spania belgijka



Kolor drewna



Stelaż drewniany