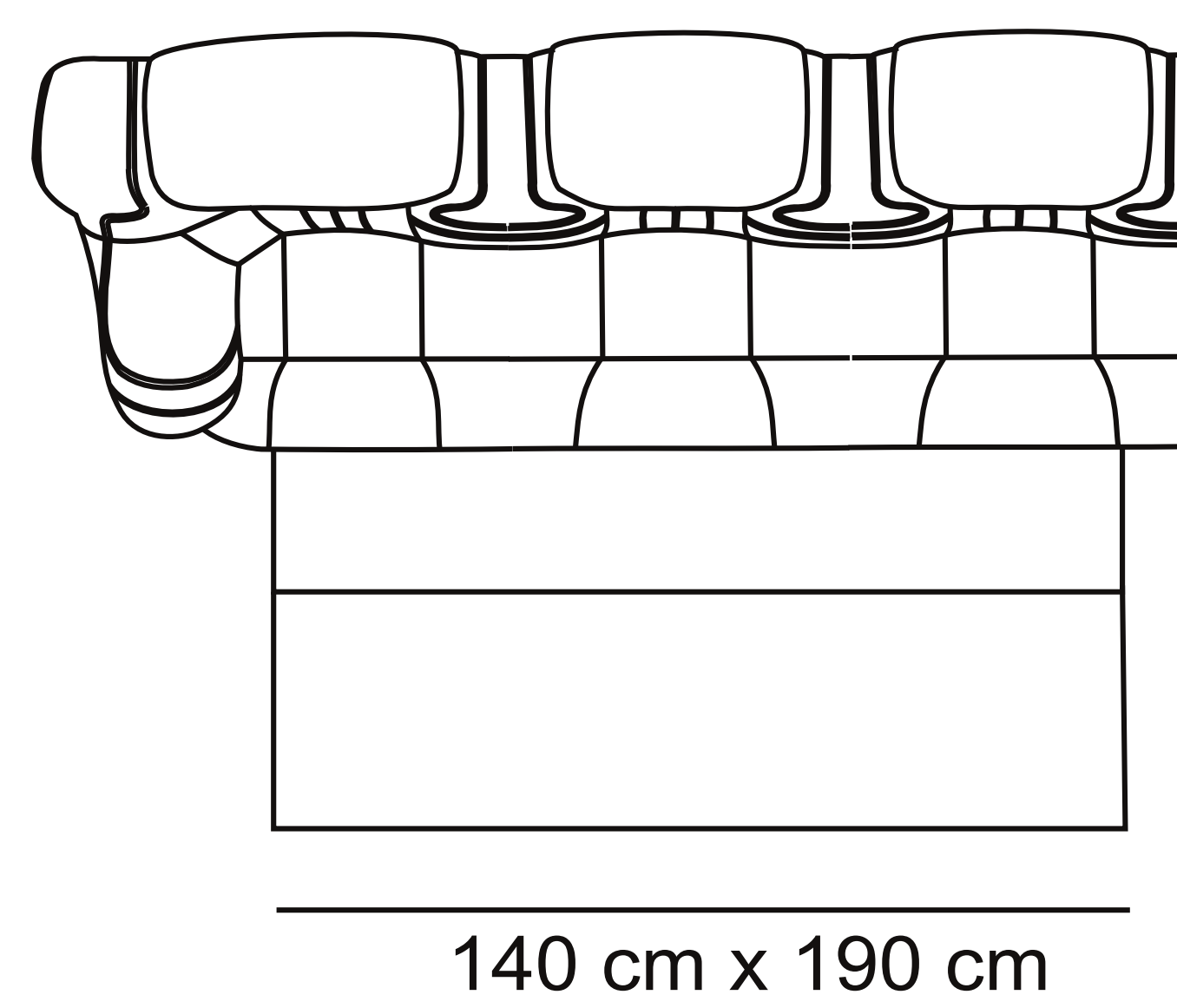
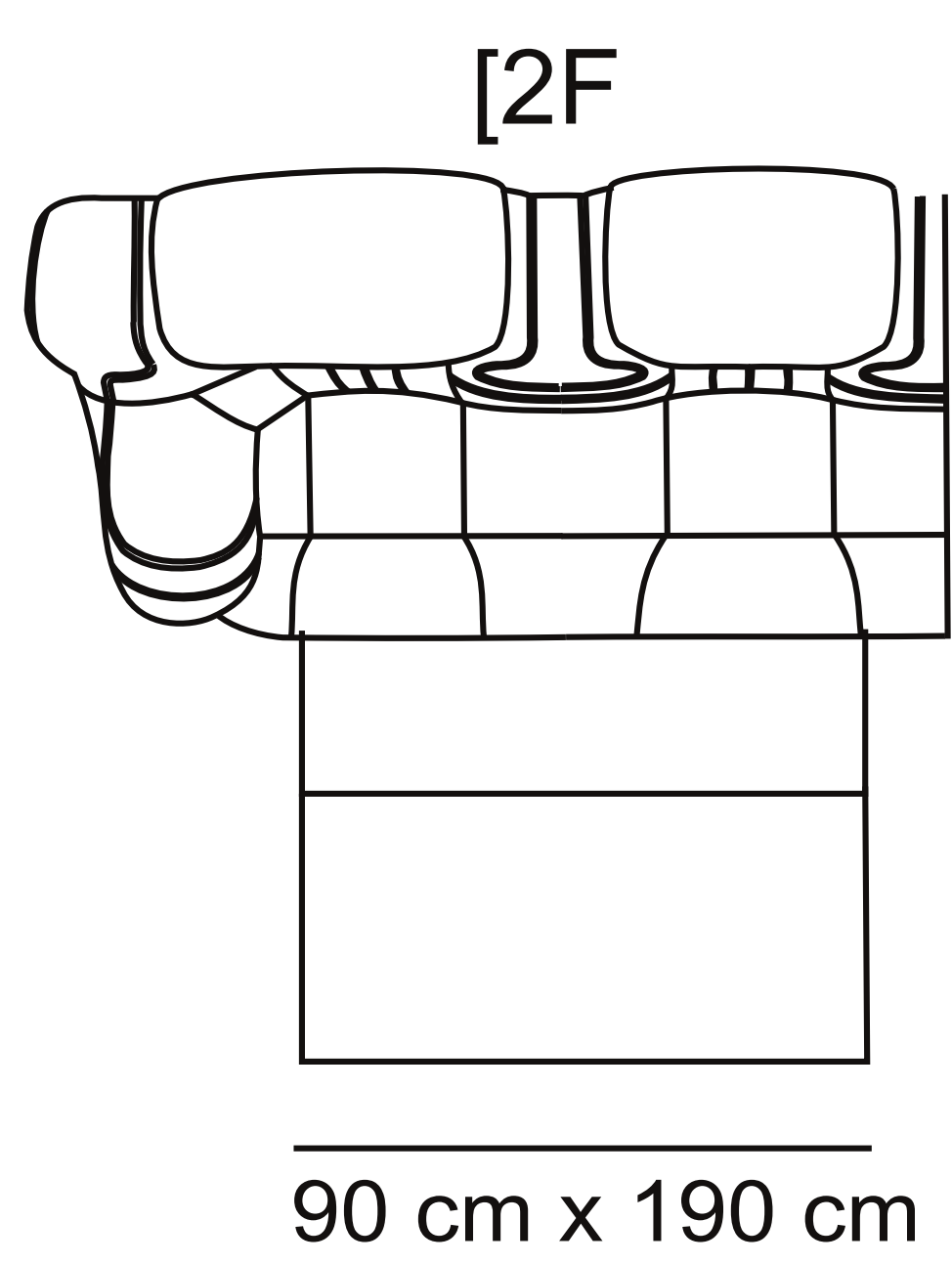
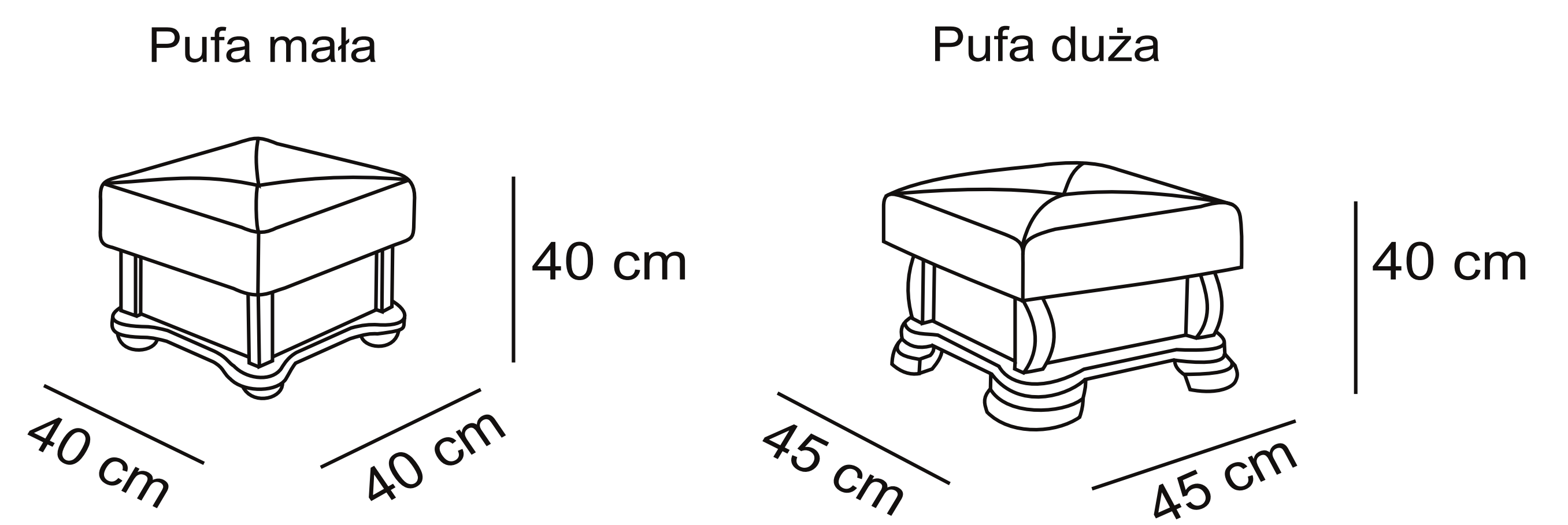


2[R 3 235/280

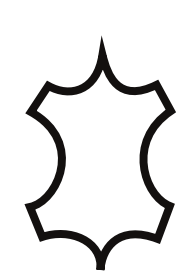
1[R 185

2[R 235

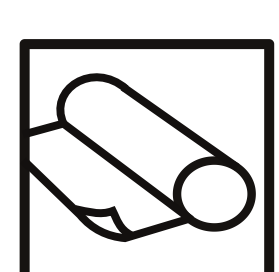
3[R 280



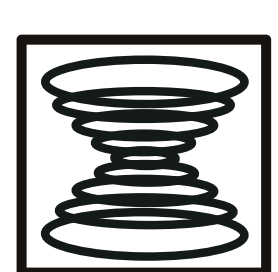
- różnicaró zmiarów wykonywanych mebli w stosunku do prezentowanych w katalogu [/-4cm



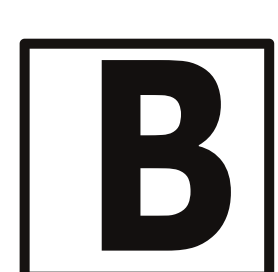
Skóra



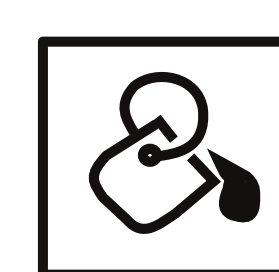
Tkanina



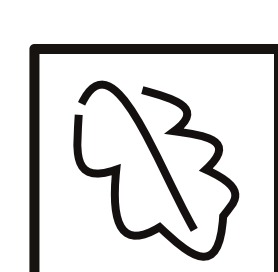
Sprężyny bonell



Funkcja spania belgijska



Kolor drewna



Stelaż drewniany

